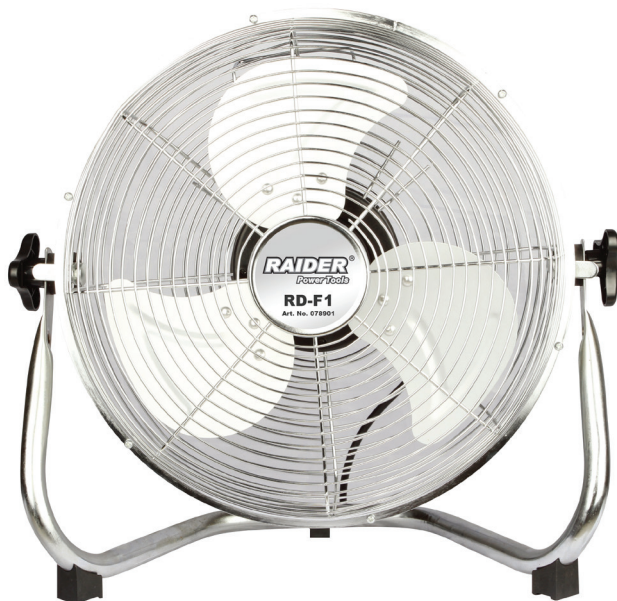


RAIDER

POWER TOOLS

- вентилатор
- fan
- ventilator
- ανεμιστήρες



RAIDER[®]
PowerTools

Contents

	BG	схема
	BG	оригинална инструкция за употреба
	EN	original instructions' manual
	RO	manual de instructiuni originale
	EL	Πρωτότυπο οδηγιών χρήσης

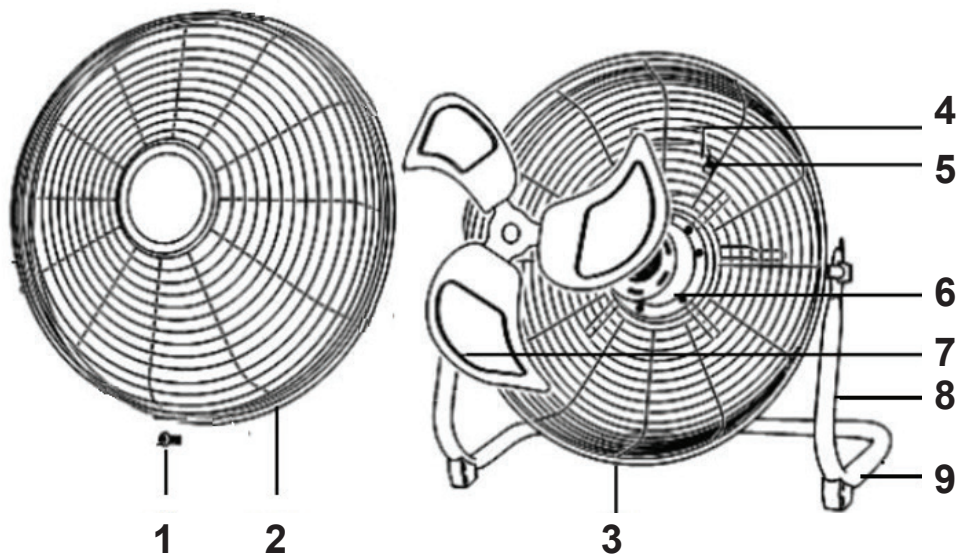
RD-F1

USER'S MANUAL



ИЗОБРАЗЕНИ ЕЛЕМЕНТИ:

- | | |
|--------------------------|-----------------|
| 1. Обезопасяващ винт | 1. Safety Screw |
| 2. Предна решетка | 2. Front Grill |
| 3. Задна решетка | 3. Rear Grill |
| 4. Ръкохватка | 4. Handle |
| 5. Превключвателна кутия | 5. Switch Box |
| 6. Електродвигател | 6. Motor |
| 7. Перка | 7. Blade |
| 8. Стойка | 8. Metal Tube |
| 9. Метална основа | 9. Metal Base |



Прочетете ръководството преди употреба!
Refer to instruction manual / booklet!

BG **ОРИГИНАЛНА ИНСТРУКЦИЯ ЗА УПОТРЕБА**

Уважаеми потребители,

Поздравления за покупката на машина от най-бързоразвиващата се марка за електрически, бензинови и пневматични инструменти - RAIDER. При правилно инсталиране и експлоатация, RAIDER са сигурни и надеждни машини и работата с тях ще Ви достави истинско удоволствие. За Вашето удобство е изградена и отличната сервисна мрежа с 45 сервиса в цялата страна.

Преди да използвате тази машина, моля, внимателно се запознайте с настоящата “Инструкцията за употреба”.

В интерес на Вашата безопасност и с цел осигуряване на правилната и употреба, прочетете настоящите инструкции внимателно, включително препоръките и предупрежденията в тях. За избягване на ненужни грешки и инциденти, важно е тези инструкции да останат на разположение за бъдещи справки на всички, които ще ползват машината. Ако я продадете на нов собственик то “Инструкцията за употреба” трябва да се предаде заедно с нея, за да може новия ползвател да се запознае със съответните мерки за безопасност и инструкциите за работа.

“Евромастер Импорт Експорт” ООД е упълномощен представител на производителя и собственик на търговската марка RAIDER. Адресът на управление на фирмата е гр. София 1231, бул. “Ломско шосе” 246, тел. 0700 44 155, ; www.euromasterbg.com; e-mail: info@euromasterbg.com.

От 2006 година във фирмата е въведена системата за управление на качеството ISO 9001:2008 с обхват на сертификацията: Търговия, внос, износ и сервис на професионални и хоби електрически, пневматични и механични инструменти и обща железария. Сертификатът е издаден от Moody International Certification Ltd, England.

ТЕХНИЧЕСКИ ДАННИ

параметър	мерна единица	стойност
Модел	-	RD-F1
Номинално напрежение	V	230
Номинална честота	Hz	50
Мощност	W	40
Диаметър	cm	30
Степени на работа	min ⁻¹	3-степенен 1050/1150/1300

ПРЕДУПРЕЖДЕНИЕ ЗА БЕЗОПАСНОСТ

Прочетете внимателно това ръководство с инструкции, преди да сглобите или използвате уреда, и го запазете за бъдещи справки.

Когато използвате електрически уреди, винаги трябва да се спазват основните предпазни мерки, за да се намали рискът от пожар, токов удар и нараняване на хора, включително следното:

1. За да намалите риска от токов удар, не потапяйте и не излагайте този уред на дъжд, влага или друга течност.
2. За да избегнете токов удар, не отваряйте корпуса, а сервизът се извършва само от квалифициран персонал.
3. Уверете се, че вентилаторът не е поставен близо до завеси или други предмети, които могат да бъдат засмукани във вентилатора. Никога не поставяйте и не работете с уреда там, където може да бъде изложен на:
 - Източници на топлина като радиатори, отоплителни уреди, печки или други продукти, които произвеждат топлина
 - Директна слънчева светлина
 - Прекомерно количество прах
 - Механична вибрация или удар
 - Липса на вентилация
 - Неравни повърхности
4. Вентилаторът не трябва да се излага на капки или пръски и върху продукта не трябва да се поставят предмети, пълни с течности, като например вази.
5. Вентилацията не трябва да се възпрепятства чрез покриване на вентилационните отвори. Предвидени са слотове и отвори за вентилация, за да се осигури надеждна работа на продукта и да се предпази от прегряване. Не използвайте със запушени отвори, пазете от прах, мъх, косми и всичко, което може да намали въздушния поток.
6. Поставете вентилатора на стабилна равна, суха повърхност, когато работи, за да избегнете преобръщане.
7. Свързвайте само към подходящ заземен електрически контакт AC 220-240V~50Hz.
8. Не работете с вентилатор в присъствието на експлозивни и/или запалими изпарения. Не поставяйте вентилатора близо до открит пламък, готварски или друг нагревателен уред.
9. Не работете с вентилатора с повреден кабел или щепсел, след неизправност или ако е изпуснат или повреден по някакъв начин.
10. Не работете без решетките на вентилатора да са правилно поставени. Не използвайте, ако решетката се повреди или разхлаби.
11. Не поставяйте вентилатора близо до отворен прозорец. Пръскането на дъжд върху вентилатора може да причини опасност от токов удар.
12. Не позволявайте охранващият кабел да виси над ръба на маса или плот или да докосва горещи повърхности.
13. Не пъхайте пръсти и не позволявайте на чужди предмети да влизат в отворите на решетката, тъй като това може да причини нараняване или повреда на уреда.
14. Този уред не е предназначен за употреба от лица (включително деца) с намалени физически, сетивни или умствени способности или липса на опит и познания, освен ако не са били наблюдавани или инструктирани относно използването на уреда от

лице, отговорно за техните безопасност.

15. ПРЕДУПРЕЖДЕНИЕ: Децата трябва да бъдат наблюдавани, за да се гарантира, че няма да си играят с уреда.

16. Изключете вентилатора и го извадете от контакта, когато не го използвате, когато премествате вентилатора от едно място на друго и преди почистване.

17. За да изключите, хванете щепсела и го издърпайте от контакта. Никога не дърпайте за кабела.

18. Изключвайте и изваждайте щепсела от контакта, когато не го използвате, преди да сглобявате или разглобявате части; и преди почистване. За да избегнете опасност от спъване, навийте кабела безопасно.

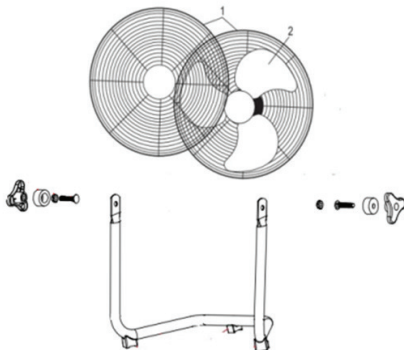
19. Не поставяйте този уред върху подови настилки, които могат да бъдат белязани или повредени от вибрациите на уредите.

20. Ако захранващият кабел е повреден, той трябва да бъде заменен от производителя, негов сервизен агент или лица с подобна квалификация, за да се избегне опасност. Не се опитвайте сами да ремонтирате, разглобявате или модифицирате уреда. Вътре няма части, обслужвани от потребителя.

ИНСТРУКЦИЯ ЗА СГЛОБЯВАНЕ

1. Извадете вентилатора от опаковката.
2. Поставете двете монтажни тръби върху монтажните винтове в двата края на тялото на вентилатора.
3. Поставете монтажните винтове върху стойката.
4. Затегнете външните гайки към стойката на вентилатора.

ЗАБЕЛЕЖКА: Когато инсталирате контролната кутия, уверете се, че кабелите са разположени от външната страна на основата.



РАБОТА С УРЕДА

1. Поставете вентилатора на равна и суха повърхност.
2. Включете вентилатора в подходящ контакт. Изберете желаната настройка на скоростта, като завъртите копчето за контрол на скоростта. Има 4 настройки – 0 (изключено), 1 (ниско), 2 (средно) и 3 (високо).
3. За да регулирате ъгъла на наклона на главата на вентилатора, като натиснете леко предпазителя.

Внимание: Вентилаторът винаги трябва да е изключен, когато правите тази настройка.

4. Завъртете копчето за контрол на скоростта на „0“ и изключете вентилатора от контакта след употреба.

Предупреждение: Никога не докосвайте перката с ръка или други предмети, когато вентилаторът работи.

ГРИЖИ И ПОЧИСТВАНЕ

- Винаги изключвайте вентилатора от контакта преди почистване.
- Избягвайте контакт с движещи се части на вентилатора.
- Използвайте само мека влажна кърпа за почистване на вентилатора.
- НЕ потапяйте вентилатора във вода и никога не позволявайте вода да капе в корпуса на двигателя.
- Никога не пръскайте уреда с течности и не го потапяйте във вода или друга течност.
- НЕ използвайте бензин, разреждител за боя или други химикали за почистване на вентилатора.
- Уверете се, че вентилаторът е изключен от захранващата мрежа, преди да свалите решетката.
- Почистете лопатката на вентилатора и решетките с мека влажна кърпа.

ВНИМАНИЕ: Острието на вентилатора може да има остри ръбове. Работете с изключително внимание.

- Съхранявайте вентилатора в оригиналната му кутия или го покривайте, за да го предпазите от прах на сухо място, ако няма да се използва за дълъг период от време. Опазване на околната среда.

С оглед опазване на околната среда електроинструментът, допълнителните приспособления и опаковката трябва да бъдат подложени на подходяща преработка за повторното използване на съдържащите се в тях суровини.

Не изхвърляйте електроинструменти при битовите отпадъци! Съгласно Директивата на ЕС 2012/19/ЕС относно бракувани електрически и електронни устройства и утвърждаването и като национален закон електроинструментите, които не могат да се използват повече, трябва да се събират отделно и да бъдат подлагани на подходяща преработка за оползотворяване на съдържащите се в тях вторични суровини.



EN

Dear Users,

Congratulations on purchasing a machine from the fastest growing power, gas and air tool brand - RAIDER. When properly installed and operated, RAIDERS are safe and reliable machines, and working with them will give you real pleasure. For your convenience, the excellent service network with 45 service stations throughout the country has been built.

Before using this machine, please read this „Instruction Manual“ carefully.

In the interest of your safety and in order to ensure proper use, read these instructions carefully, including the recommendations and warnings therein. To avoid unnecessary mistakes and accidents, it is important that these instructions remain available for future reference by all who will use the machine. If you sell it to a new owner, the „Instructions for Use“ must be handed over with it, so that the new user can familiarize himself with the relevant safety measures and operating instructions.

„Euromaster Import Export“ Ltd. is an authorized representative of the manufacturer and owner of the RAIDER trademark. The address of the company's management is Sofia 1231, 246 Lomsko Shose Blvd., phone 0700 44 155, ; www.euromasterbg.com; e-mail: info@euromasterbg.com.

Since 2006, the company has introduced the ISO 9001:2008 quality management system with the scope of the certification: Trade, import, export and service of professional and hobby electric, pneumatic and mechanical tools and general hardware. The certificate is issued by Moody International Certification Ltd, England

TECHNICAL DATE

parameter	unit	value
Model	-	RD-F1
Rated voltage	V	230
Nominal frequency	Hz	50
Power	W	40
Diameter	cm	30
Stages of work	min ⁻¹	3-stages 1050/1150/1300

SAFETY WARNING

Please read this instruction manual carefully before assembling or using the appliance and keep it for future reference.

When using electrical appliances, basic safety precautions should always be followed to reduce the risk of fire, electric shock, and personal injury, including the following:

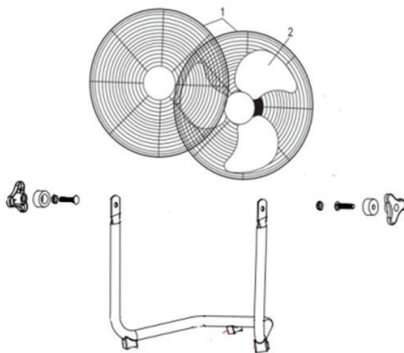
1. To reduce the risk of electric shock, do not immerse or expose this device to rain, moisture or other liquid.
2. To avoid electric shock, do not open the case, and service should be performed by qualified personnel only.
3. Make sure the fan is not placed near curtains or other objects that can be sucked into the fan. Never place or operate the device where it may be exposed to:
 - Heat sources such as radiators, heaters, stoves or other products that produce heat
 - Direct sunlight
 - Excessive dust
 - Mechanical vibration or impact
 - Lack of ventilation
 - Uneven surfaces
4. The fan should not be exposed to drops or splashes, and objects filled with liquids, such as vases, should not be placed on the product.
5. Ventilation must not be obstructed by covering the ventilation openings. Slots and openings for ventilation are provided to ensure reliable operation of the product and to protect it from overheating. Do not use with blocked openings, keep away from dust, moss, hair and anything that can reduce air flow.
6. Place the fan on a stable, flat, dry surface when operating to avoid overturning.
7. Connect only to a properly grounded electrical outlet AC 220-240V~50Hz.
8. Do not operate fan in presence of explosive and/or flammable fumes. Do not place the fan near an open flame, cooking or other heating appliance.
9. Do not operate the fan with a damaged cord or plug, after a malfunction, or if it has been dropped or damaged in any way.
10. Do not operate without fan grills in place. Do not use if grid becomes damaged or loose.
11. Do not place the fan near an open window. Rain splashing on the fan can cause an electric shock hazard.
12. Do not allow the power cord to hang over the edge of a table or counter or touch hot surfaces.
13. Do not insert fingers or allow foreign objects to enter the grill openings, as this may cause injury or damage to the appliance.
14. This appliance is not intended for use by persons (including children) with reduced physical, sensory or mental capabilities, or lack of experience and knowledge, unless they have been given supervision or instruction concerning use of the appliance by a person responsible for their safety.
15. **WARNING:** Children must be supervised to ensure that they do not play with the appliance.
16. Turn off the fan and unplug it when not in use, when moving the fan from one place to another and before cleaning.
17. To disconnect, grasp the plug and pull it out of the outlet. Never pull on the cord.

18. Unplug and unplug when not in use before assembling or disassembling parts; and before cleaning. To avoid tripping hazards, coil the cord securely.
19. Do not place this appliance on floors that may be marked or damaged by the appliances vibration.
20. If the power cord is damaged, it must be replaced by the manufacturer, its service agent or similarly qualified persons in order to avoid a hazard. Do not attempt to repair, disassemble or modify the unit yourself. There are no user serviceable parts inside.

ASSEMBLY INSTRUCTIONS

1. Remove the fan from the packaging.
2. Place the two mounting tubes over the mounting screws at both ends of the fan body.
3. Place the mounting screws on the stand.
4. Tighten the outer nuts to the fan mount.

NOTE: When installing the control box, ensure that the cables are routed to the outside of the base.



WORKING WITH THE DEVICE

1. Place the fan on a flat and dry surface.
2. Plug the fan into a suitable outlet. Select the desired speed setting by turning the speed control knob. There are 4 settings – 0 (off), 1 (low), 2 (medium) and 3 (high).
3. To adjust the tilt angle of the fan head by slightly pressing the guard.
Caution: The fan must always be off when making this adjustment.
4. Turn the speed control knob to “0” and unplug the fan after use.

Warning: Never touch the blade with your hand or other objects when the fan is running.

CARE AND CLEANING

- Always unplug the fan before cleaning.
- Avoid contact with moving parts of the fan.
- Use only a soft damp cloth to clean the fan.
- DO NOT immerse the fan in water and never allow water to drip into the motor housing.
- Never spray the device with liquids or immerse it in water or any other liquid.
- DO NOT use gasoline, paint thinner or other chemicals to clean the fan.
- Make sure the fan is disconnected from the mains before removing the grille.
- Clean the fan blade and grills with a soft damp cloth.

CAUTION: The fan blade may have sharp edges. Work with extreme care.

- Store the fan in its original box or cover it to protect it from dust in a dry place if it will not be used for a long period of time.

Environmental protection.

In order to protect the environment, the power tool, accessories and packaging must undergo appropriate processing for the reuse of the raw materials contained in them.

Do not dispose of power tools with household waste! According to the EU Directive 2012/19/EC on waste electrical and electronic equipment and the approval and as a national law, power tools that can no longer be used must be collected separately and undergo appropriate processing to recover their contents scrap.



RO

Dragi utilizatori,

Felicitări pentru achiziționarea unei mașini de la marca de scule cu cea mai rapidă creștere pentru putere, gaz și aer - RAIDER. Când sunt instalate și operate corespunzător, RAIDER-urile sunt mașini sigure și fiabile, iar lucrul cu ele vă va oferi o adevărată plăcere. Pentru confortul dumneavoastră, a fost construită rețeaua de service excelentă cu 45 de stații de service în toată țara.

Înainte de a utiliza acest aparat, vă rugăm să citiți cu atenție acest „Manual de instrucțiuni”.

În interesul siguranței dumneavoastră și pentru a asigura o utilizare adecvată, citiți cu atenție aceste instrucțiuni, inclusiv recomandările și avertismentele din acestea. Pentru a evita greșelile și accidentele inutile, este important ca aceste instrucțiuni să rămână disponibile pentru referințe viitoare de către toți cei care vor folosi mașina. Dacă îl vindeți unui nou proprietar, „Instrucțiunile de utilizare” trebuie să fie predate împreună cu acesta, astfel încât noul utilizator să se poată familiariza cu măsurile de siguranță și instrucțiunile de utilizare relevante.

Euromaster Import Export Ltd. este un reprezentant autorizat al producătorului și proprietarul mărcii RAIDER. Adresa conducerii companiei este Sofia 1231, 246 Lomsko Shose Blvd., telefon 0700 44 155, ; www.euromasterbg.com; e-mail: info@euromasterbg.com.

Din 2006, compania a introdus sistemul de management al calității ISO 9001:2008 cu scopul certificării: Comerț, import, export și service de scule electrice, pneumatice și mecanice profesionale și de hobby și feronerie generală. Certificatul este emis de Moody International Certification Ltd, Anglia

DATA TEHNICĂ

parametru	unitate	valoare
Model	-	RD-F1
Tensiune nominală	V	230
Frecvența nominală	Hz	50
Putere	W	40
Diametru	cm	30
Etapele muncii	min ⁻¹	3-etape 1050/1150/1300

AVERTISMENT DE SIGURANȚĂ

Vă rugăm să citiți cu atenție acest manual de instrucțiuni înainte de a asambla sau utiliza aparatul și păstrați-l pentru referințe ulterioare.

Când utilizați aparate electrice, trebuie respectate întotdeauna măsurile de siguranță de bază pentru a reduce riscul de incendiu, șoc electric și vătămare corporală, inclusiv următoarele:

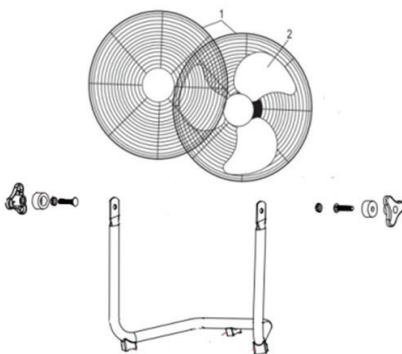
1. Pentru a reduce riscul de electrocutare, nu scufundați și nu expuneți acest dispozitiv la ploaie, umezeală sau alt lichid.
2. Pentru a evita șocurile electrice, nu deschideți carcasa, iar service-ul trebuie efectuat numai de personal calificat.
3. Asigurați-vă că ventilatorul nu este plasat lângă perdele sau alte obiecte care pot fi aspirate în ventilator. Nu așezați și nu utilizați niciodată dispozitivul în locuri unde ar putea fi expus la:
 - Surse de căldură, cum ar fi calorifere, încălzitoare, sobe sau alte produse care produc căldură
 - Lumina directă a soarelui
 - Praf excesiv
 - Vibrații sau impact mecanic
 - Lipsa ventilației
 - Suprafețe neuniforme
4. Ventilatorul nu trebuie expus la picături sau stropi, iar obiectele umplute cu lichide, cum ar fi vase, nu trebuie așezate pe produs.
5. Ventilația nu trebuie să fie obstrucționată prin acoperirea orificiilor de ventilație. Sunt prevăzute fante și deschideri pentru ventilație pentru a asigura funcționarea fiabilă a produsului și pentru a-l proteja de supraîncălzire. Nu utilizați cu deschideri blocate, țineți departe de praf, mușchi, păr și orice poate reduce fluxul de aer.
6. Așezați ventilatorul pe o suprafață stabilă, plană și uscată atunci când funcționează pentru a evita răsturnarea.
7. Conectați numai la o priză electrică cu împământare AC 220-240V~50Hz.
8. Nu acționați ventilatorul în prezența vaporilor explozivi și/sau inflamabili. Nu așezați ventilatorul lângă o flacără deschisă, un aparat de gătit sau un alt aparat de încălzire.
9. Nu acționați ventilatorul cu un cablu sau ștecăr deteriorat, după o defecțiune sau dacă acesta a fost scăpat sau deteriorat în vreun fel.
10. Nu operați fără grătarele ventilatorului montate. Nu utilizați dacă grila este deteriorată sau slăbită.
11. Nu așezați ventilatorul lângă o fereastră deschisă. Stropirea ploii pe ventilator poate cauza pericol de electrocutare.
12. Nu lăsați cablul de alimentare să atârne peste marginea unei mese sau a unui blat sau să atingă suprafețe fierbinți.
13. Nu introduceți degetele și nu lăsați obiecte străine să pătrundă în deschiderile grătarului, deoarece acest lucru poate cauza rănirea sau deteriorarea aparatului.
14. Acest aparat nu este destinat utilizării de către persoane (inclusiv copii) cu capacități fizice, senzoriale sau mentale reduse sau cu lipsă de experiență și cunoștințe, cu excepția cazului în care acestea au fost supravegheate sau instruite cu privire la utilizarea aparatului de către o persoană responsabilă pentru Siguranță.
15. AVERTISMENT: Copiii trebuie supravegheați pentru a se asigura că nu se joacă cu aparatul.

16. Opriți ventilatorul și scoateți-l din priză atunci când nu îl utilizați, când mutați ventilatorul dintr-un loc în altul și înainte de curățare.
17. Pentru a deconecta, prindeți ștecherul și trageți-l din priză. Nu trageți niciodată de cablu.
18. Deconectați și scoateți din priză atunci când nu este utilizat înainte de asamblarea sau dezasamblarea pieselor; și înainte de curățare. Pentru a evita pericolele de împiedicare, bobinați bine cablul.
19. Nu așezați acest aparat pe podele care pot fi marcate sau deteriorate de vibrațiile aparatului.
20. Dacă cablul de alimentare este deteriorat, acesta trebuie înlocuit de către producător, agentul său de service sau persoane calificate similar pentru a evita un pericol. Nu încercați să reparați, dezasamblați sau modificați singur unitatea. În interior nu există piese care să poată fi reparate de către utilizator.

INSTRUCȚIUNI DE ASAMBLARE

1. Scoateți ventilatorul din ambalaj.
2. Așezați cele două tuburi de montare peste șuruburile de montare de la ambele capete ale corpului ventilatorului.
3. Așezați șuruburile de montare pe suport.
4. Strângeți piulițele exterioare pe suportul ventilatorului.

NOTĂ: Când instalați cutia de control, asigurați-vă că cablurile sunt direcționate spre exteriorul bazei.



LUCRU CU DISPOZITIVUL

1. Așezați ventilatorul pe o suprafață plană și uscată.
2. Conectați ventilatorul la o priză adecvată. Selectați setarea de viteză dorită rotind butonul de control al vitezei. Există 4 setări – 0 (dezactivat), 1 (scăzut), 2 (mediu) și 3 (înalț).
3. Pentru a regla unghiul de înclinare a capului ventilatorului prin apăsarea ușoară a protecției. **Atenție:** ventilatorul trebuie să fie întotdeauna oprit când faceți această reglare.
4. Rotiți butonul de control al vitezei la „0” și deconectați ventilatorul după utilizare. **Avertisment:** Nu atingeți niciodată lama cu mâna sau cu alte obiecte când ventilatorul funcționează.

ÎNGRIJIRE ȘI CURĂȚARE

- Deconectați întotdeauna ventilatorul înainte de curățare.
- Evitați contactul cu părțile mobile ale ventilatorului.
- Utilizați numai o cârpă moale umedă pentru a curăța ventilatorul.
- NU scufundați ventilatorul în apă și nu lăsați niciodată apa să picure în carcasa motorului.
- Nu pulverizați niciodată dispozitivul cu lichide și nu îl scufundați în apă sau în orice alt lichid.
- NU folosiți benzină, diluant de vopsea sau alte substanțe chimice pentru a curăța ventilatorul.
- Asigurați-vă că ventilatorul este deconectat de la rețea înainte de a scoate grila.
- Curățați paleta ventilatorului și grătarele cu o cârpă moale umedă.

ATENȚIE: Palea ventilatorului poate avea margini ascuțite. Lucrați cu grijă extremă.

- Păstrați ventilatorul în cutia lui originală sau acoperiți-l pentru a-l proteja de praf într-un loc uscat dacă nu va fi folosit pentru o perioadă lungă de timp.

Protectia mediului.

Pentru a proteja mediul înconjurător, unealta electrică, accesoriile și ambalajele trebuie să sufere o prelucrare corespunzătoare pentru reutilizarea materiilor prime conținute în acestea.

Nu aruncați sculele electrice împreună cu deșeurile menajere! Conform Directivei UE 2012/19/CE privind deșeurile de echipamente electrice și electronice și aprobarea și ca lege națională, uneltele electrice care nu mai pot fi utilizate trebuie colectate separat și supuse unei procesări adecvate pentru a-și recupera conținutul deșeurilor.



Αγαπητοί χρήστες,

Συγχαρητήρια για την αγορά ενός μηχανήματος από την ταχύτερα αναπτυσσόμενη μάρκα εργαλείων ισχύος, αερίου και αέρα - RAIDER. Όταν εγκαθίστανται και λειτουργούν σωστά, τα RAIDER είναι ασφαλή και αξιόπιστα μηχανήματα και η συνεργασία με αυτά θα σας προσφέρει πραγματική ευχαρίστηση. Για τη δική σας διευκόλυνση έχει κατασκευαστεί το άριστο δίκτυο εξυπηρέτησης με 45 πρατήρια σε όλη τη χώρα.

Πριν χρησιμοποιήσετε αυτό το μηχάνημα, διαβάστε προσεκτικά αυτό το «Εγχειρίδιο οδηγίων».

Προς το συμφέρον της ασφάλειάς σας και για να διασφαλίσετε τη σωστή χρήση, διαβάστε προσεκτικά αυτές τις οδηγίες, συμπεριλαμβανομένων των συστάσεων και των προειδοποιήσεων σε αυτές. Για να αποφύγετε περιττά λάθη και ατυχήματα, είναι σημαντικό αυτές οι οδηγίες να παραμείνουν διαθέσιμες για μελλοντική αναφορά από όλους όσους θα χρησιμοποιήσουν το μηχάνημα. Εάν το πουλήσετε σε νέο ιδιοκτήτη, πρέπει να παραδοθούν οι «Οδηγίες χρήσης», ώστε ο νέος χρήστης να εξοικειωθεί με τα σχετικά μέτρα ασφαλείας και τις οδηγίες λειτουργίας.

Η «Euromaster Import Export» Ltd. είναι εξουσιοδοτημένος αντιπρόσωπος του κατασκευαστή και κάτοχος του εμπορικού σήματος RAIDER. Η διεύθυνση της διοίκησης της εταιρείας είναι Sofia 1231, 246 Lomsko Shose Blvd., τηλέφωνο 0700 44 155, ; www.euromasterbg.com; e-mail: info@euromasterbg.com.

Από το 2006, η εταιρεία έχει εισαγάγει το σύστημα διαχείρισης ποιότητας ISO 9001:2008 με αντικείμενο την πιστοποίηση: Εμπόριο, εισαγωγή, εξαγωγή και σέρβις επαγγελματικών και χόμπι ηλεκτρικών, πνευματικών και μηχανολογικών εργαλείων και γενικού υλικού. Το πιστοποιητικό εκδίδεται από την Moody International Certification Ltd, Αγγλία

ΤΕΧΝΙΚΗ ΗΜΕΡΟΜΗΝΙΑ

παράμετρος	μονάδα	αξία
Μοντέλο	-	RD-F1
Μετρημένη ηλεκτρική τάση	V	230
Ονομαστική συχνότητα	Hz	50
Εξουσία	W	40
Διάμετρος	cm	30
Στάδια εργασίας	min ⁻¹	3-στάδια 1050/1150/1300

ΠΡΟΕΙΔΟΠΟΙΗΣΗ ΑΣΦΑΛΕΙΑΣ

Διαβάστε προσεκτικά αυτό το εγχειρίδιο οδηγιών πριν συναρμολογήσετε ή χρησιμοποιήσετε τη συσκευή και φυλάξτε το για μελλοντική αναφορά.

Όταν χρησιμοποιείτε ηλεκτρικές συσκευές, θα πρέπει πάντα να τηρούνται βασικές προφυλάξεις ασφαλείας για τη μείωση του κινδύνου πυρκαγιάς, ηλεκτροπληξίας και τραυματισμού, συμπεριλαμβανομένων των εξής:

1. Για να μειώσετε τον κίνδυνο ηλεκτροπληξίας, μην βυθίζετε και μην εκθέτετε αυτήν τη συσκευή σε βροχή, υγρασία ή άλλο υγρό.
2. Για να αποφύγετε ηλεκτροπληξία, μην ανοίγετε τη θήκη και το σέρβις πρέπει να εκτελείται μόνο από εξειδικευμένο προσωπικό.
3. Βεβαιωθείτε ότι ο ανεμιστήρας δεν είναι τοποθετημένος κοντά σε κουρτίνες ή άλλα αντικείμενα που μπορούν να αναρροφηθούν στον ανεμιστήρα. Ποτέ μην τοποθετείτε και μην χρησιμοποιείτε τη συσκευή σε μέρη όπου μπορεί να εκτεθεί σε:
 - Πηγές θερμότητας όπως καλοριφέρ, θερμάστρες, σόμπες ή άλλα προϊόντα που παράγουν θερμότητα
 - Άμεσο ηλιακό φως
 - Υπερβολική σκόνη
 - Μηχανική δόνηση ή κρούση
 - Έλλειψη αερισμού
 - Ανώμαλες επιφάνειες
4. Ο ανεμιστήρας δεν πρέπει να εκτίθεται σε σταγόνες ή πιτσιλιές και αντικείμενα γεμάτα με υγρά, όπως βάζα, δεν πρέπει να τοποθετούνται πάνω στο προϊόν.
5. Ο αερισμός δεν πρέπει να παρεμποδίζεται καλύπτοντας τα ανοίγματα εξαερισμού. Παρέχονται σχισμές και ανοίγματα για εξαερισμό για να διασφαλίζεται η αξιόπιστη λειτουργία του προϊόντος και να προστατεύεται από υπερθέρμανση. Μην το χρησιμοποιείτε με φραγμένα ανοίγματα, κρατήστε το μακριά από σκόνη, βρύα, τρίχες και οτιδήποτε μπορεί να μειώσει τη ροή του αέρα.
6. Τοποθετήστε τον ανεμιστήρα σε σταθερή, επίπεδη, στεγνή επιφάνεια κατά τη λειτουργία για να αποφύγετε την ανατροπή.
7. Συνδέστε μόνο σε σωστά γειωμένη πρίζα AC 220-240V~50Hz.
8. Μην λειτουργείτε τον ανεμιστήρα παρουσία εκρηκτικών και/ή εύφλεκτων αναθυμιάσεων. Μην τοποθετείτε τον ανεμιστήρα κοντά σε ανοιχτή φλόγα, μαγειρική ή άλλη συσκευή θέρμανσης.
9. Μην λειτουργείτε τον ανεμιστήρα με κατεστραμμένο καλώδιο ή βύσμα, μετά από δυσλειτουργία ή εάν έχει πέσει ή έχει καταστραφεί με οποιονδήποτε τρόπο.
10. Μην λειτουργείτε χωρίς τις σχάρες ανεμιστήρα στη θέση τους. Μην το χρησιμοποιείτε εάν το πλέγμα καταστραφεί ή χαλαρώσει.
11. Μην τοποθετείτε τον ανεμιστήρα κοντά σε ανοιχτό παράθυρο. Το πιτσίσισμα της βροχής στον ανεμιστήρα μπορεί να προκαλέσει κίνδυνο ηλεκτροπληξίας.
12. Μην αφήνετε το καλώδιο τροφοδοσίας να κρέμεται πάνω από την άκρη ενός τραπεζιού ή πάγκου ή να αγγίζει ζεστές επιφάνειες.
13. Μην εισάγετε τα δάχτυλα και μην αφήνετε ξένα αντικείμενα να εισέλθουν στα ανοίγματα του γκριλ, καθώς αυτό μπορεί να προκαλέσει τραυματισμό ή ζημιά στη συσκευή.
14. Αυτή η συσκευή δεν προορίζεται για χρήση από άτομα (συμπεριλαμβανομένων παιδιών) με μειωμένες σωματικές, αισθητηριακές ή διανοητικές ικανότητες ή έλλειψη εμπειρίας και

γνώσης, εκτός εάν τους έχει δοθεί επίβλεψη ή οδηγίες σχετικά με τη χρήση της συσκευής από άτομο υπεύθυνο για ασφάλεια.

15. ΠΡΟΕΙΔΟΠΟΙΗΣΗ: Τα παιδιά πρέπει να επιτηρούνται για να διασφαλίζεται ότι δεν παίζουν με τη συσκευή. 16. Απενεργοποιήστε τον ανεμιστήρα και αποσυνδέστε τον όταν δεν τον χρησιμοποιείτε, όταν μετακινείτε τον ανεμιστήρα από το ένα μέρος στο άλλο και πριν τον καθαρίσετε.

17. Για να αποσυνδέσετε, πιάστε το φιν και βγάλτε το από την πρίζα. Μην τραβάτε ποτέ το καλώδιο.

18. Αποσυνδέστε και αποσυνδέστε την από την πρίζα όταν δεν χρησιμοποιείται πριν από τη συναρμολόγηση ή την αποσυναρμολόγηση εξαρτημάτων. και πριν τον καθαρισμό. Για να αποφύγετε τους κινδύνους σκοντάψματος, τυλίξτε καλά το καλώδιο.

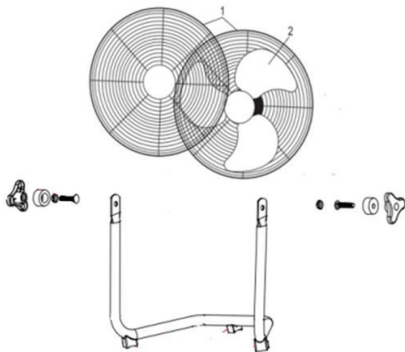
19. Μην τοποθετείτε αυτή τη συσκευή σε δάπεδα που μπορεί να φέρουν σημάδια ή να καταστραφούν από τους κραδασμούς της συσκευής.

20. Εάν το καλώδιο τροφοδοσίας είναι κατεστραμμένο, πρέπει να αντικατασταθεί από τον κατασκευαστή, τον αντιπρόσωπο σέρβις του ή από παρόμοια ειδικευμένα άτομα, προκειμένου να αποφευχθεί κάποιος κίνδυνος. Μην επιχειρήσετε να επισκευάσετε, να αποσυναρμολογήσετε ή να τροποποιήσετε τη μονάδα μόνοι σας. Δεν υπάρχουν εξαρτήματα που μπορούν να επισκευαστούν από το χρήστη μέσα.

ΟΔΗΓΙΕΣ ΣΥΝΑΡΜΟΛΟΓΗΣΗΣ

1. Αφαιρέστε τον ανεμιστήρα από τη συσκευασία.
2. Τοποθετήστε τους δύο σωλήνες στερέωσης πάνω από τις βίδες στερέωσης και στα δύο άκρα του σώματος του ανεμιστήρα.
3. Τοποθετήστε τις βίδες στερέωσης στη βάση.
4. Σφίξτε τα εξωτερικά παξιμάδια στη βάση του ανεμιστήρα.

ΣΗΜΕΙΩΣΗ: Κατά την εγκατάσταση του κιβωτίου ελέγχου, βεβαιωθείτε ότι τα καλώδια είναι δρομολογημένα στο εξωτερικό της βάσης.



ΕΡΓΑΣΙΑ ΜΕ ΤΗ ΣΥΣΚΕΥΗ

1. Τοποθετήστε τον ανεμιστήρα σε μια επίπεδη και στεγνή επιφάνεια.
2. Συνδέστε τον ανεμιστήρα σε κατάλληλη πρίζα. Επιλέξτε την επιθυμητή ρύθμιση ταχύτητας περιστρέφοντας το κουμπί ελέγχου ταχύτητας. Υπάρχουν 4 ρυθμίσεις – 0 (απενεργοποίηση), 1 (χαμηλή), 2 (μέτρια) και 3 (υψηλή).
3. Για να ρυθμίσετε τη γωνία κλίσης της κεφαλής του ανεμιστήρα πιέζοντας απαλά το προστατευτικό.

Προσοχή: Ο ανεμιστήρας πρέπει να είναι πάντα απενεργοποιημένος όταν κάνετε αυτή τη ρύθμιση.

4. Γυρίστε το κουμπί ελέγχου ταχύτητας στο “0” και αποσυνδέστε τον ανεμιστήρα από την πρίζα μετά τη χρήση.

Προειδοποίηση: Μην αγγίζετε ποτέ τη λεπίδα με το χέρι σας ή άλλα αντικείμενα όταν ο ανεμιστήρας λειτουργεί.

ΦΡΟΝΤΙΔΑ ΚΑΙ ΚΑΘΑΡΙΣΜΟΣ

- Να αποσυνδέετε πάντα τον ανεμιστήρα από την πρίζα πριν τον καθαρισμό.
- Αποφύγετε την επαφή με κινούμενα μέρη του ανεμιστήρα.
- Χρησιμοποιείτε μόνο ένα μαλακό υγρό πανί για να καθαρίσετε τον ανεμιστήρα.
- ΜΗΝ βυθίζετε τον ανεμιστήρα σε νερό και μην αφήνετε ποτέ να στάξει νερό στο περιβλήμα του κινητήρα.

- Ποτέ μην ψεκάζετε τη συσκευή με υγρά και μην τη βυθίζετε σε νερό ή οποιοδήποτε άλλο υγρό.
- ΜΗΝ χρησιμοποιείτε βενζίνη, διαλυτικό βαφής ή άλλα χημικά για τον καθαρισμό του ανεμιστήρα.

• Βεβαιωθείτε ότι ο ανεμιστήρας είναι αποσυνδεδεμένος από το ρεύμα πριν αφαιρέσετε το δίκτυο.

• Καθαρίστε τη λεπίδα του ανεμιστήρα και τις σχάρες με ένα μαλακό υγρό πανί.

ΠΡΟΣΟΧΗ: Η λεπίδα του ανεμιστήρα μπορεί να έχει αιχμηρές άκρες. Εργαστείτε με εξαιρετική προσοχή.

- Αποθηκεύστε τον ανεμιστήρα στο αρχικό του κουτί ή καλύψτε τον για να τον προστατέψετε από τη σκόνη σε ξηρό μέρος, εάν δεν πρόκειται να χρησιμοποιηθεί για μεγάλο χρονικό διάστημα.

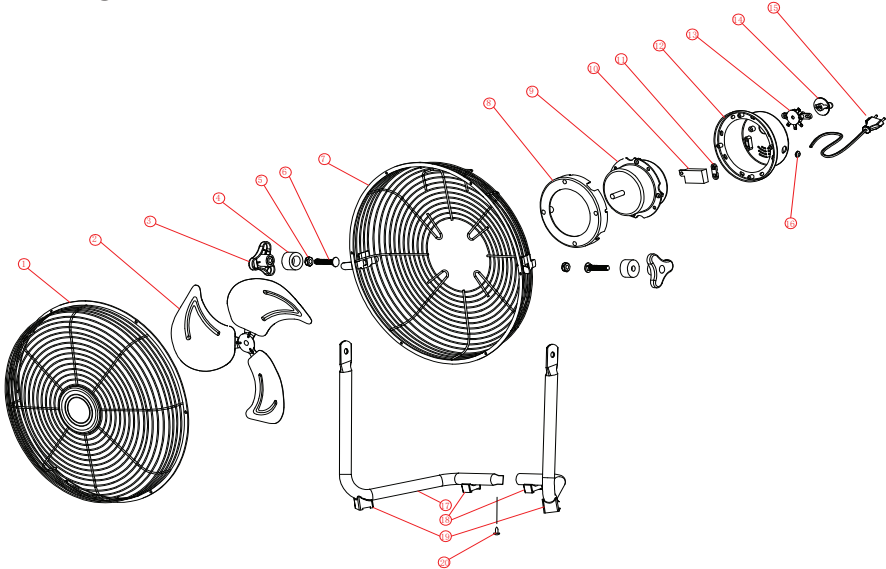
ΠΡΟΣΤΑΣΙΑ ΠΕΡΙΒΑΛΛΟΝΤΟΣ.

Για την προστασία του περιβάλλοντος, το ηλεκτρικό εργαλείο, τα εξαρτήματα και η συσκευασία πρέπει να υποβληθούν σε κατάλληλη επεξεργασία για την επαναχρησιμοποίηση των πρώτων υλών που περιέχονται σε αυτά.

Μην πετάτε τα ηλεκτρικά εργαλεία μαζί με τα οικιακά απορρίμματα! Σύμφωνα με την Οδηγία 2012/19/ΕΚ της ΕΕ για τα απόβλητα ηλεκτρικού και ηλεκτρονικού εξοπλισμού και την έγκριση και σύμφωνα με την εθνική νομοθεσία, τα ηλεκτρικά εργαλεία που δεν μπορούν πλέον να χρησιμοποιηθούν πρέπει να συλλέγονται χωριστά και να υποβάλλονται σε κατάλληλη επεξεργασία για την ανάκτηση του περιεχομένου τους.



EXPLODED VIEW



SPARE PART LIST

	Name	Description
1	Front guard	Metal
2	Blades	Aluminum
3	Triangle nut	ABS
4	Rubber mat	PVC
5	M8 nut	Metal
6	M8 screw	Metal
7	Back gurad	Metal
8	Front housing of motor	PP
9	Motor	Metal
10	Capacitor	1uF
11	Pressure line code	PP
12	Black housing of motor	PP
13	Switch of gear	PA66+motor
14	Rotary knob	ABS
15	Power cord	PVC+metal
16	Protective ring	PVC
17	Feet pipe	Metal
18	Foot pad	PVC
19	Foot pad	PVC
20	Screw	M4x10

DECLARATION OF CONFORMITY FAN RD-F1

Euromaster Import Export Ltd. Address: Sofia 1231, Bulgaria, 246 Lomsko shausse Blvd.



(BG) Декларираме на собствена отговорност, че този продукт е в съответствие със следните стандарти и разпоредби:

(GB) We declare under our sole responsibility that this product is in conformity and accordance with the following standards and regulations:

(D) Der Hersteller erklärt eigenverantwortlich, dass dieses Produkt den folgenden Standards und Vorschriften entspricht:

(NL) Wij verklaren onder onze volledige verantwoordelijkheid dat dit product voldoet aan, en in overeenstemming is met, de volgende standaarden en reguleringen:

(F) Nous déclarons sous notre seule responsabilité que ce produit est conforme aux standards et directives suivants:

(E) Declaramos bajo nuestra exclusiva responsabilidad que este producto cumple con las siguientes normas y estándares de funcionamiento:

(P) Declaramos por nossa total responsabilidade que este produto está em conformidade e cumpre as normas e regulamentações que se seguem:

(I) Dichiariamo, sotto la nostra responsabilità, che questo prodotto è conforme alle normative e ai regolamenti seguenti:

(S) Vi garanterar på eget ansvar att denna produkt uppfyller och följer följande standarder och bestämmelser:

(FIN) Vakuutamme yksinomaan omalla vastuullamme, että tämä tuote täyttää seuraavat standardit ja säädökset:

(N) Vi erklærer under vårt eget ansvar at dette produktet er i samsvar med følgende standarder og regler:

(DK) Vi erklærer under eget ansvar, at dette produkt er i overensstemmelse med følgende standarder og bestemmelser:

(H) Felelősségünk teljes tudatában kijelentjük, hogy ez a termék teljes mértékben megfelel az alábbi szabványoknak és eloirásoknak:

(CZ) Na naši vlastní zodpovednost prohlašujeme, že

je tento výrobek v souladu s následujícími standardy a normami:

(SK) Vyhlasujeme na našu výhradnú zodpovednosť, že tento výrobok je v zhode a súlade s nasledujúcimi normami a predpismi: (SLO) S polno odgovornostjo izjavljamo, da je ta izdelek v skladu in da odgovarja naslednjim standardom ter predpisom:

(PL) Deklarujemy na własna odpowiedzialność, że ten produkt spełnia wymogi zawarte w następujących normach i przepisach:

(LT) Prisiimdami visa atsakomybe deklaruojame, kad šis gaminy atitinka žemiau paminetus standartus arba nuostatus:

(LV) Apgalvojam ar visu atbildību, ka šis produkts ir saskaĶa un atbilst sekojošiem standartiem un nolikumiem:

(EST) Deklareime meie ainuvastutusel, et see toode on vastavuses ja kooskõlas järgmiste standardite ja määrustega:

(RO) Declaram prin aceasta cu raspunderea deplină că produsul acesta este în conformitate cu următoarele standarde sau directive:

(HR) Izjavljujemo pod vlastitom odgovornošću da je strojem ukladan sa slijedesim standardima ili standardiziranim dokumentima i u skladu sa odredbama:

(RUS) Под свою ответственность заявляем, что данное изделие соответствует следующим стандартам и нормам:

(UA) На свою власну відповідальність заявляємо, що дане обладнання відповідає наступним стандартам і нормативам:

(GR) Δηλώνουμε υπεύθυνα ότι το προϊόν αυτό συμφώνει και τηρεί τους παρακάτω κανονισμούς και πρότυπα:

(MK) Ние под наша лична одговорност дека овој производ е во согласност со следните стандарди и регулативи:

EN 60335-1:2012+A11:2014+A13 :2017+A1 :2019+A14 :2019+A2 :2019;

EN 60335-2-80:2003+A1:2004+A2:2009;

EN 62233 :2008; EN IEC 55014-1:2021; EN IEC 55014-2:2021

EN IEC 61000-3-2:2019+A1:2021; EN 61000-3-3:2013+A1:2019

2014/30/EU, 2014/35/EU

Place&Date of Issue:

Sofia, Bulgaria

October 20, 2022

Brand Manager:

Krasimir Petkov



**EU DECLARATION OF CONFORMITY**

Euromaster Import Export Ltd.

Address: Sofia 1231, Bulgaria, 246 Lomsko shausse Blvd.

Product: Fan

Brand: RAIDER

Type Designation: RD-F1

is designed and manufactured in conformity with following Directives:

2014/30/EU of the European parliament and of the council of 26 February 2014 on the harmonisation of the laws of the Member States relating to electromagnetic compatibility.

2014/35/EU of the European Parliament and of the Council of 26 February 2014 on the harmonization of the laws of the Member States relating to the making available on the market of electrical equipment designed for use within certain voltage limits

The product fulfils the essential requirements of the following standards:

EN 60335-1:2012+A11:2014+A13 :2017+A1 :2019+A14 :2019+A2 :2019;

EN 60335-2-80:2003+A1:2004+A2:2009;

EN 62233 :2008;

EN IEC 55014-1:2021

EN IEC 55014-2:2021

EN IEC 61000-3-2:2019+A1:2021

EN 61000-3-3:2013+A1:2019



Place&Date of Issue:

Sofia, Bulgaria

October 20, 2022

Brand Manager:

Krasimir Petkov



ЕС ДЕКЛАРАЦИЯ ЗА СЪОТВЕТСТВИЕ

Евромастер Импорт Експорт ООД

Адрес: София 1231, България, "Ломско шосе" 246.

Продукт: Вентилатор

Запазена марка: RAIDER

Модел: RD-F1

е проектиран и произведен в съответствие със следните директиви:

2014/30/ЕС на Европейския парламент и на съвета от 26 февруари 2014 година за хармонизиране на законодателствата на държавите членки относно електромагнитната съвместимост

2014/35/ЕС на Европейския Парламент и на Съвета от 26 февруари 2014 година за хармонизиране на законодателствата на държавите членки за предоставяне на пазара на електрически съоръжения, предназначени за използване в определени граници на напрежението;

и отговаря на изискванията на следните стандарти:

EN 60335-1:2012+A11:2014+A13 :2017+A1 :2019+A14 :2019+A2 :2019;

EN 60335-2-80:2003+A1:2004+A2:2009;

EN 62233 :2008;

EN IEC 55014-1:2021

EN IEC 55014-2:2021

EN IEC 61000-3-2:2019+A1:2021

EN 61000-3-3:2013+A1:2019

**„ЕВРОМАСТЕР
ИМПОРТ - ЕКСПОРТ“
ООД**

Място и дата на издаване:

София, България

Октомври 20, 2022

Бранд мениджър:

Красимир Петков



DECLARAȚIE DE CONFORMITATE

Euromaster Import Export Ltd.

Adresa: Sofia 1231, Bulgaria, 246 Lomsko shausse Blvd.

Produs: Ventilator

Trademark: RAIDER

Model: RD-F1

este proiectat și fabricat în conformitate cu următoarele Directivelor:

2014/30/UE a Parlamentului European și a Consiliului din 26 februarie 2014 privind armonizarea legislațiilor statelor membre referitoare la compatibilitatea electromagnetică.

2014/35/UE du Parlement européen et du Conseil du 26 février 2014 sur la L'harmonisation des lois des États membres relatives à la mise à disposition sur le marché d'équipements électriques destinés à être utilisés dans certaines limites de tension.

este în conformitate cu următoarele standarde:

EN 60335-1:2012+A11:2014+A13 :2017+A1 :2019+A14 :2019+A2 :2019;

EN 60335-2-80:2003+A1:2004+A2:2009;

EN 62233 :2008;

EN IEC 55014-1:2021

EN IEC 55014-2:2021

EN IEC 61000-3-2:2019+A1:2021

EN 61000-3-3:2013+A1:2019



Locul și Data apariției:

Sofia, Bulgaria

October 20, 2022

Brand Manager:

Krasimir Petkov

ГАРАНЦИОННА КАРТА

МОДЕЛ.....

СЕРИЕН №

СРОК
(за подробности виж гаранционните условия)

№, дата на фактура / касов бон.....

ДАНИИ ЗА КУПУВАЧА

ИМЕ/ФИРМА
(попълва се от служителя)

АДРЕС.....
(попълва се от служителя)

ПОДПИС НА КУПУВАЧА.....
(запознат съм с гаранционните условия и правилата за експлоатация, изделието е в техническа изправност и окомплектовка)

ДАНИИ ЗА ПРОДАВАЧА

ИМЕ/ФИРМА
(попълва се от служителя)

АДРЕС
(попълва се от служителя)

ДАТА/ПЕЧАТ

СЕРВИЗЕН ПРОТОКОЛ

Приемен протокол	Дата на приемане	Описание на дефекта	Дата на предаване	Подпис

Централен сервиз: София, бул. "Ломско шосе" 246, тел.: 0700 44 155 (безплатен за цялата страна)

e-mail: info@euromasterbg.com

ГАРАНЦИОННИ УСЛОВИЯ ЗА МАШИНИ

Машините и аксесоарите „RAIDER“ са конструирани и произведени съгласно действащите в Република България нормативни документи и стандарти за съответствие с всички изисквания за безопасност.

СЪДЪРЖАНИЕ И ОБХВАТ НА ТЪРГОВСКАТА ГАРАНЦИЯ:
Търговската гаранция, която „Евромастер Импорт-Експорт“ ООД дава за територията на Република България е както следва:

- 36 месеца за всички електроинструменти и бензинови машини от сериите: Raider Industrial, Raider Pro;
 - 36 месеца за физически лица за електроинструменти от сериите: Raider Power Tools, Raider Garden Tools;
 - 12 месеца за юридически лица за електроинструменти от сериите: Raider Power Tools, Raider Garden Tools;
 - 24 месеца за физически лица за инструменти от серията Raider Pneumatic;
 - 12 месеца за юридически лица за инструменти от серията Raider Pneumatic;
 - 24 месеца за физически лица за всички бензинови машини от сериите: Raider Power Tools и Raider Garden tools
 - 12 месеца за юридически лица за всички бензинови машини от сериите: Raider Power Tools и Raider Garden tools
 - 24 месеца за физически лица за всички крикове, ръчни машини, газови и дизелови калорифери от серията Raider Power Tools;
 - 12 месеца за юридически лица за всички крикове, ръчни машини, газови и дизелови калорифери от серията Raider Power Tools
- Търговската гаранция е валидна при предоставяне на гаранционна карта попълнена правилно в момента на закупуване на машината и фискален касов бон или фактура. Гаранционната карта трябва да съдържа модел, сериен номер, име подпис и печат на търговеца продал машината, подпис от страна на клиента, че е запознат с гаранционните условия и датата на покупката. Непопълнени или подправени гаранционни карти са невалидни. Машините трябва да се използват само по предназначение и в съответствие с инструкцията за употреба. За да се гарантира безопасната работа е необходимо клиента да се запознае добре с инструкциите за употреба на машината, правилата за безопасност при работа с нея и конкретното и предназначение.
- Машината изисква периодично почистване и подходяща поддръжка.

ГАРАНЦИЯТА НЕ ПОКРИВА:

- износване на цветното покритие на машината;
- части и консумативи, които подлежат на износване, причинено от ползването като например: грес и масло, четки, водачи, опорни ролки, тампони, гумени маншони, задвижващи ремъци, спирачки, гъвкав вал с жило, лагери, семеринги, бутало с ударник на такери и др.;
- допълнителни аксесоари и консумативи като: ръкохватки, струйник, кутии, свредла, дискове за рязане, секачи ножове, вериги, шкурки, ограничителни, полир-шайби, патронници (захвати и държачи на режещият инструмент), макарата за корда и самата корда за косачки и др.;
- ръчен стартерен механизъм и запалителна свещ;
- настройка на режима на работа;
- стопяеми електрически предпазители и крушки;
- механични повреди на корпуса и всички външни елементи на изделието, включително декоративни;
- предпазители за очи, предпазители за режещи инструменти, гумирани плочи, закопчалки, линеали и др.;
- захванващ кабел и щепсел;
- цялостните повреди на инструментите, причинени от природ-

ни бедствия, като пожари, наводнения, земетресения и др.;

ОТПАДАНЕ НА ГАРАНЦИЯТА:

Фирма „Евромастер И/Е“ ООД не е отговорна за повреди причинени от трети лица, като „Електроснабдителни дружества“, повреди от външен характер, като токови удари, нестандартни захранващи напрежения и има правото да откаже гаранционно обслужване при:

- несъответстващ (или непопълнен) сериен номер на изделието с този попълнен на гаранционната карта;
- заличен или липсващ идентификационен етикет на машината;
- повреди възникнали при транспорт, неправилно съхранение и монтаж на машината;
- направен опит за неоторизирана сервизна намеса в неупълномощена сервизна база;
- повреди, които са причинени в следствие на неправилна употреба (неспазване инструкцията за експлоатация) на машината от страна на клиента или трети лица;
- повреди причинени в резултат на използването на машината в друга среда освен препоръчаната от производителя (влажност, температура, вентилация, напрежение, запращеност и др.);
- повреди, причинени от попадане на външни тела в машината;
- повреди, причинени в следствие на небрежно боравене с машината;
- повреди причинени от работа без въздушен филтър или силно замърсен такъв;
- при неправилно съотношение на бензин/двухтактово масло, водещо до блокиране на двигателя
- повреда в следствие неправилно поставен или незаточен режещ инструмент;
- повреда на редукторната кутия (предавката), причинена от недостатъчно добро смазване (с грес) на същата или механичен удар по задвижващата ос.
- повреда на ротор или статор, изразяваща се в слепване между тях, следствие на стопяване на изолациите, причинено от продължително претоварване;
- повреда на ротор или статор причинена от претоварване или нарушена вентилация, изразяваща се в промяна на цвета на колектора или намотките;
- натрупан нагар или запушен ауспук – резултат от предозиране на количеството масло в двухтактовата смес.
- липса на масло за режещата верига или незаточена (изхабена) верига;
- запущена горивна система;
- липсват защитни дискове, опорни плотове или други компоненти които са част от конструкцията на инструмента и са предназначени за осигуряването на безопасната му и правилна експлоатация;
- захранващият кабел на инструмента е удължаван или подменян от клиента;
- повредата е причинена от претоварване или липса на вентилация, недостатъчно или неправилно смазване на движещите се компоненти на изделието;
- износване или блокирани лагери поради претоварване, продължителна работа или прах;
- разбито лагерно гнездо от блокиран лагер или разбита втулка;
- разбито шпонково или резбово съединение;
- повреда в ел.ключ или електронно управление причинена от прах или счупване;
- повредена редукторна кутия (глава) причинено от застопоряващия механизъм;
- поява на необичайна хлабина между бутало и цилиндър в резултат на претоварване, продължителна работа или прах;
- затягане между бутало и цилиндър в резултат на претоварване, продължителна работа или прах;

- повредено центробежно колело и спирачка (променен цвят)
- дължи се на работа с блокирана спирачка;
- спуквания по корпуса, причинени от неправилен монтаж на свързващи тръби, фитинги и подобни;
- липса на компоненти които са част от конструкцията на инструмента и са предназначени за осигуряването на безопасната му и правилна експлоатация;
- на всички водни помпи (без потопяемите) и хидрофори трябва да бъде монтиран възвратен клапан на входящия отвор. При хидрофорите периодично се проверява налягането на металния контейнер(налягането трябва да бъде в границите 1.5 – 2 bar).

ВНИМАНИЕ! Хидрофорите Raider с механичен пресостат не изключват автоматично при липса на вода!

- повреда причинена от работа „на сухо“ без вода, която се изразява в деформация на уплътненията и компонентите на помпената част.
 - повреди причинени от замръзване и прекомерно прегряване;
 - Срокът за отремонтване на приети в сервиза машини е в рамките на един месец.
- Сервизите не носят отговорност за машини, не потърсени от собствениците им един месец след законния срок за ремонт!

Търговската гаранция за батерии и зарядни устройства, която "Евромастер Импорт-Експорт" ООД дава за територията на Република България, е както следва:

- 18 месеца за батерията и зарядното устройство от сериите: Raider Industrial, Raider Pro;
- 12 месеца за батерията и зарядното устройство от сериите: Raider Power Tools, Raider Garden Tools;

Гаранционният срок започва да тече от датата на закупуване. Гаранцията покрива всички дефекти, възникнали при правилно ползване на батерията и зарядното устройство, съобразно инструкцията за употреба. "Евромастер Импорт-Експорт" ООД осигурява гаранция, приложима при изброените по-долу условия, чрез безплатно отстраняване на дефекти на продукта, за които в рамките на гаранционния срок може да се докаже, че се дължат на дефекти в материала или при производството. Търговската гаранция е валидна при предоставяне на гаранционната карта на машината, попълнена правилно в момента на закупуване на продукта и фискален касов бон или фактура. Гаранционната карта трябва да съдържа модел и сериен номер на акумулаторната машина, окомплектована с батерия и зарядно устройство, име, подпис и печат на търговеца продал комплекта акумулаторен електроинструмент, подпис от страна на клиента, че е запознат с гаранционните условия и датата на покупката.

Гаранцията не покрива:

- износване на цветното покритие на батерията и зарядното устройство;
- повреди възникнали при транспорт, механични повреди /на корпуса и всички външни елементи на батерията и зарядното, включително декоративни/, при други външни въздействия и природни бедствия като пожари, наводнения, земетресения;
- дефекти от амортизация, нормално износване и изхабяване; Гаранцията за батерията и зарядното устройство отпада в случаите на:
- несъответстващ (или непопълнен) сериен номер на комплекта акумулаторен електроинструмент с този попълнен на гаранционната карта;
- нарушение на целостта, изтриване или липса на етикета на

производителя върху батерията и зарядното устройство;

- всички случаи на повреди, причинени от неправилна употреба (непазване инструкцията за експлоатация), изпускане, удар, заливане с течности, небрежно боравене, и в случаи, че всички клетки в батерията са изтощени под критичния минимум;
 - зареждане с неоригинални зарядни устройства, захранващият кабел на зарядното устройство е удължаван или подменен от клиента, или други външни въздействия в противоречие с изискванията на производителя;
 - когато е правен опит за ремонт, монтаж, демонтаж, модификация от потребителя или промени от неупълномощени лица или фирми;
 - при използване на батерията и зарядното устройство не по предназначение;
 - повреди причинени в резултат на използването и съхранението на батерията и/или зарядното в друга среда освен препоръчаната от производителя (влажност, температура, вентилация, напрежение, запрашеност и др.);
 - при токови удари, гръмотовици, наводнения, пожари, други външни въздействия;
 - при работа с нестандартна захранваща мрежа и с други неподходящи или нестандартни устройства;
- Срокът за отремонтване на приети в сервиза батерии и зарядни устройства е в рамките на срока за ремонт- един месец, след който сервизите не носят отговорност в случай, че не са потърсени.

Законовата гаранция е съгласно изискванията на ЗЗП и Закон за предоставяне на цифрово съдържание и цифрови услуги и за продажба на стоки. При несъответствие на стоките потребителят има правни средства за защита срещу продавача, които не са свързани с разходи за него, като търговската гаранция не засяга тези средства за защита на потребителя; Независимо от търговската гаранция продавачът отговаря за липсата на съответствие на потребителската стока с договора за продажба съгласно гаранцията по чл. 33 – 38 (Закон за предоставяне на цифрово съдържание и цифрови услуги и за продажба на стоки).

Чл. 33. (1) Когато стоките не отговарят на индивидуалните изисквания за съответствие с договора, на обективните изисквания за съответствие и на изискванията за монтиране или инсталиране на стоките, потребителят има право:

1. да предяви рекламация, като поиска от продавача да приведе стоката в съответствие;
2. да получи пропорционално намаляване на цената;
3. да развали договора.

(2) В случаите по ал. 1, т. 1 потребителят може да избере между ремонт или замяна на стоката, освен ако това се окаже невъзможно или би довело до непропорционално големи разходи за продавача, като се вземат предвид всички обстоятелства към конкретния случай, включително:

1. стойността, която би имала стоката, ако нямаше липса на съответствие;
2. значимостта на несъответствието, и
3. възможността да бъде предоставено другото средство за защита на потребителя без значително неудобство за потребителя.

(3) Продавачът може да откаже да приведе стоката в съответствие, ако ремонтът и замяната са невъзможни или ако биха довели до непропорционално големи разходи за него, като се вземат предвид всички обстоятелства, включително тези по ал. 2, т. 1 и 2.

(4) Потребителят има право на пропорционално намаляване на цената или да развали договора за продажба в следните случаи:

1. продавачът не е извършил ремонт или замяна на стоката съгласно чл. 34, ал. 1 и 2 или, когато е приложимо, не е извършил ремонт или замяна съгласно чл. 34, ал. 3 и ал. 4 или продавачът е отказал да приведе стоката в съответствие съгласно ал. 3;

2. появи се несъответствие въпреки предприетите от продавача действия за привеждане на стоката в съответствие; при несъответствие на стоки с дълготрайна употреба и на стоки, съдържащи цифрови елементи, продавачът има право да направи втори опит за привеждане на стоката в съответствие в рамките на срока на гаранцията по чл. 31;

3. несъответствието е толкова сериозно, че оправдава незабавно намаляване на цената или разваляне на договора за продажба, или

4. продавачът е заявил или от обстоятелствата е ясно, че продавачът няма да приведе стоката в съответствие в разумен срок или без значително неудобство за потребителя.

(5) Потребителят няма право да развали договора, ако несъответствието е незначително. Тежестта на доказване за това дали несъответствието е незначително се носи от продавача.

(6) Потребителят има право да откаже плащането на оставаща част от цената или на част от цената, докато продавачът не изпълни своите задължения за привеждане на стоката в съответствие.

Чл. 34. (1) Ремонтът или замяната на стоките се извършва безплатно в рамките на разумен срок, считано от уведомяването на продавача от потребителя за несъответствието и без значително неудобство за потребителя, като се вземат предвид естеството на стоките и целта, за която са били необходими на потребителя.

(2) За стоки, различни от стоките, съдържащи цифрови елементи, ремонтът или замяната на стоките се извършва безплатно в рамките на един месец, считано от уведомяването на продавача от потребителя за несъответствието и без значително неудобство за потребителя, като се вземат предвид естеството на стоките и целта, за която са били необходими на потребителя.

(3) Когато несъответствието се отстранява чрез ремонт или замяна на стоките, потребителят предоставя стоките на разположение на продавача. При замяна на стоките продавачът взема заменените стоки обратно от потребителя за своя сметка.

(4) Когато извършването на ремонт изисква демонтирането на стоките, които са били инсталирани съобразно тяхното естество и цел, преди да се появи несъответствието, или когато тези стоки трябва да бъдат заменени, задължението на продавача да ремонтира или да замени стоките включва демонтирането на стоките, които не съответстват, и инсталирането на заместващите стоки или на ремонтiranите стоки, или поемане на разходите за демонтиране и инсталиране на стоките.

(5) Потребителят не дължи заплащане за обичайната употреба на заменените стоки за времето преди тяхната замяна.

Чл. 35. Намаляването на цената е пропорционално на разликата между стойността на получените от потребителя стоки и стойността, която биха имали стоките, ако нямаше липса на съответствие.

Чл. 36. (1) Потребителят упражнява правото си да развали договора чрез заявление до продавача, с което го уведомява за решението си да развали договора за продажба.

(2) Когато несъответствието се отнася само за някои от стоките, доставени съгласно договора за продажба, и е налице основание за разваляне на договора съгласно чл. 33, потребителят има право да развали договора за продажба само по отношение

на тези стоки, които не съответстват, както и по отношение на всички други стоки, които е придобил заедно със стоките, които не съответстват, ако не може разумно да се очаква, че потребителят ще се съгласи да запази само стоките, които съответстват.

(3) Когато потребителят развали договора за продажба изцяло или частично само по отношение на някои от доставените съгласно договора за продажба стоки, потребителят връща тези стоки на продавача без неоправдано забавяне и не по-късно от 14 дни, считано от датата, на която потребителят е уведомил продавача за решението си да развали договора за продажба. Крайният срок се смята за спазен, ако потребителят е върнал или изпратил стоките обратно на продавача преди изтичането на 14-дневния срок. Всички разходи за връщане на стоките, в т.ч. експедиране на стоките, са за сметка на продавача.

(4) Продавачът възстановява на потребителя заплата на цена за стоките след тяхното получаване или при представяне на доказателство от потребителя за тяхното изпращане на продавача. Продавачът е длъжен да възстанови получените суми, като използва същото платечно средство, използвано от потребителя при първоначалната трансакция, освен ако потребителят е изразил изричното си съгласие за използване на друго платечно средство и при условие че това не е свързано с разходи за потребителя.

Чл. 37. (1) Потребителят може да упражни правата си по този раздел, както следва:

1. за стоки, различни от стоки, съдържащи цифрови елементи, в срок до две години, считано от доставянето на стоката;

2. за стоки, съдържащи цифрови елементи, когато договорът за продажба предвижда еднократно предоставяне на цифрово съдържание или цифрова услуга, независимо от това дали несъответствието се дължи на физическите или цифровите елементи на стоката, в срок до две години, считано от доставянето на стоката и предоставянето на цифровото съдържание или цифровата услуга или в рамките на периода от време, посочен в чл. 31, ал. 1 и 2, без да се възпрепятства прилагането на чл. 28, ал. 3, т. 1;

3. за стоки, съдържащи цифрови елементи, когато договорът за продажба предвижда непрекъснато предоставяне на цифрово съдържание или цифрова услуга за определен период от време, независимо от това дали несъответствието се дължи на физическите или цифровите елементи на стоката, в срок до две години, считано от доставянето на стоката и от започването на непрекъснато предоставяне на цифровото съдържание или цифровата услуга;

4. за стоки, съдържащи цифрови елементи, когато договорът за продажба предвижда непрекъснато предоставяне на цифрово съдържание или цифрова услуга за период, по-дълъг от две години, и несъответствието се дължи на цифровите елементи на стоката, потребителят може да упражни правата си по този раздел в рамките на срока на действие на договора.

(2) Срокът по ал. 1 спира да тече през времето, необходимо за извършване на ремонт или замяна на стоката.

(3) Упражняването на правото на потребителя по ал. 1 не е обвързано с други срокове за предявяване на иск, различни от тези по ал. 1.

Чл. 38. Продавачът, който отговаря за несъответствие на стоките, дължащо се на действие или бездействие, включително на пропуск да се предоставят актуализации на стоки, съдържащи цифрови елементи, от страна на лице на предходен етап от веригата от търговски сделки, има право на иск за обезщетение за претърпени вреди срещу лицето или лицата, които са причинили несъответствието.

потребителя стоки и стойността, която биха имали стоките, ако нямаше липса на съответствие.

Чл. 36. (1) Потребителят упражнява правото си да развали договора чрез заявление до продавача, с което го уведомява за решението си да развали договора за продажба.

(2) Когато несъответствието се отнася само за някои от стоките, доставени съгласно договора за продажба, и е налице основание за разваляне на договора съгласно чл. 33, потребителят има право да развали договора за продажба само по отношение на тези стоки, които не съответстват, както и по отношение на всички други стоки, които е придобил заедно със стоките, които не съответстват, ако не може разумно да се очаква, че потребителят ще се съгласи да запази само стоките, които съответстват.

(3) Когато потребителят развали договора за продажба изцяло или частично само по отношение на някои от доставените съгласно договора за продажба стоки, потребителят връща тези стоки на продавача без неоправдано забавяне и не по-късно от 14 дни, считано от датата, на която потребителят е уведомил продавача за решението си да развали договора за продажба. Крайният срок се смята за спазен, ако потребителят е върнал или изпратил стоките обратно на продавача преди изтичането на 14-дневния срок. Всички разходи за връщане на стоките, в т.ч. експедиране на стоките, са за сметка на продавача.

(4) Продавачът възстановява на потребителя заплатената цена за стоките след тяхното получаване или при представяне на доказателство от потребителя за тяхното изпращане на продавача. Продавачът е длъжен да възстанови получените суми, като използва същото платежно средство, използвано от потребителя при първоначалната трансакция, освен ако потребителят е изразил изричното си съгласие за използване на друго платежно средство и при условие че това не е свързано с разходи за потребителя.

Чл. 37. (1) Потребителят може да упражни правата си по този раздел, както следва:

1. за стоки, различни от стоки, съдържащи цифрови елементи, в срок до две години, считано от доставянето на стоката;

2. за стоки, съдържащи цифрови елементи, когато договорът за продажба предвижда еднократно предоставяне на цифрово съдържание или цифрова услуга, независимо от това дали несъответствието се дължи на физическите или цифровите елементи на стоката, в срок до две години, считано от доставянето на стоката и предоставянето на цифровото съдържание или цифровата услуга или в рамките на периода от време, посочен в чл. 31, ал. 1 и 2, без да се възпрепятства прилагането на чл. 28, ал. 3, т. 1;

3. за стоки, съдържащи цифрови елементи, когато договорът за продажба предвижда непрекъснато предоставяне на цифрово съдържание или цифрова услуга за определен период от време, независимо от това дали несъответствието се дължи на физическите или цифровите елементи на стоката, в срок до две години, считано от доставянето на стоката и от започването на непрекъснатото предоставяне на цифровото съдържание или цифровата услуга;

4. за стоки, съдържащи цифрови елементи, когато договорът за продажба предвижда непрекъснато предоставяне на цифрово съдържание или цифрова услуга за период, по-дълъг от две години, и несъответствието се дължи на цифровите елементи на стоката, потребителят може да упражни правата си по този раздел в рамките на срока на действие на договора.

(2) Срокът по ал. 1 спира да тече през времето, необходимо за извършване на ремонт или замяна на стоката.

(3) Упражняването на правото на потребителя по ал. 1 не е обвързано с други срокове за предявяване на иск, различни от тези по ал. 1.

Чл. 38. Продавачът, който отговаря за несъответствие на стоките, дължащо се на действие или бездействие, включително на пропуск да се предоставят актуализации на стоки, съдържащи цифрови елементи, от страна на лице на предходен етап от веригата от търговски сделки, има право на иск за обезщетение за претърпени вреди срещу лицето или лицата, които са причинили несъответствието.

RAIDER®

SC EUROMASTER SRL

STR. DRUMUL GARII OTOPENI NR 6, OTOPENI, ILFOV

TEL/FAX: 021.351.01.06

CERTIFICAT DE GARANTIE

Nr. _____ din _____

Denumirea produsului _____

Seria de fabricatie a produsului _____

Caracteristici tehnice _____

Garanție comercială: PRODUS DE UZ GOSPODĂRESC: Termen de garanție: 24 luni de la data vânzării către persoanele fizice și 12 luni pentru persoanele juridice

*Durata medie de utilizare: 36 luni.

Vandut prin societatea _____ din localitatea

_____ str. _____ nr. _____ cu

factura /bonul nr. _____ din data _____

Cumparator _____

Data cumpararii produsului _____

Do it wise, not twice!

 euromaster

www.euromaster-romania.ro

Garantia presupune repararea gratuita a defectelor datorate producatorului, in cadrul termenului de garantie

1. Vanzatorul care comercializeaza produsul are obligatia sa faca demonstratia de functionare a produsului si sa explice consumatorului modul de utilizare al acestuia, in cazul in care consumatorul solicita acest lucru.
2. Produsul defect va fi receptionat de catre unitatea de service de care apartine, aceasta efectuand diagnosticarea defectului.
3. Unitatea service are obligatia de a efectua diagnosticarea, expertizarea si depanarea, in perioada de garantie, gratuit, in cel mult 15 zile de la data inregistrarii reclamatiei consumatorului. In cazul in care produsul nu poate fi reparat, el va fi inlocuit imediat dupa ce se constata imposibilitatea folosirii acestuia, cu un produs similar, acordandu-se un nou termen de garantie care va curge de la data preschimbării produsului sau i se va restitui beneficiarului contravaloarea produsului. Agentul economic -SC EUROMASTER SRL- are aceleasi obligatii atat pentru produsul inlocuit, cat si pentru cel vandut initial.
4. Durata termenului de garantie se prelungeste cu perioada trecuta de la data la care consumatorul a reclamat defectarea produsului, pana la data repunerii in functiune a acestuia, acest fapt fiind in scris in certificatul de garantie de catre unitatea de service care a executat reparatia.
5. Pentru a beneficia de garantie, cumparatorul are obligatia de a respecta instructiunile de utilizare/intretinere predate de vanzator o data cu produsul si de a nu permite interventii asupra produsului din partea unor persoane neautorizate.
6. In cazul unor defectiuni aparute in cadrul termenului de garantie, cumparatorul se va prezenta la vanzator sau unitatea de service agreata de catre producator cu produsul defect, bonul /factura de cumparare, certificatul de garantie si reclamația referitoare la deficiențele produsului.
7. SC EUROMASTER SRL este obligata fata de consumator, pentru produsul reclamat in cadrul termenului de garantie, sa asigure si sa suporte toate cheltuielile pentru repararea sau inlocuirea acestuia, precum si cheltuielile de diagnosticare, expertizare, ambalare si transport.
8. Producatorul si vanzatorul sunt exonerati de obligatiile lor privind garantia, daca defectiunea s-a produs din cauza nerespectării de catre consumator a instructiunilor de utilizare, intretinere, manipulare, transport, depozitare, cuprinse in documentatia care insoteste produsul.
9. **SC EUROMASTER SRL nu raspunde de defectiunile aparute asupra urmatoarelor piese si subansamble : perii colectoare, discuri de taiere, curele, rulmenți, cuțite, lanțuri, bujii, lame de ghidare, acumulatori, burghie, dăți, mandrine, cabluri de tracțiune si de transmisie, bobine cu fir de taiere, filtre de aer, filtre de benzină, furtune, demaroare, tije metalice, capace și protecții de plastic sparte în urma lovirii produsului de către client, și/sau în urma transportului ce nu a fost asigurat de SC EUROMASTER SRL. De asemenea, producătorul nu răspunde de defectiunile aparute în urma nerespectării cantităților de amestec (benzină și ulei) de către client, suprasolicitarea produsului (nerespectarea timpului de lucru și de pauză a produselor) sau de utilizarea în alte scopuri decât cel precizat, respectiv uz gospodăresc – hobby. Debitarea cu disc diamantat uscat a materialelor de constructie (beton, caramida, ceramica, etc) , demontarea de către client sau persoane neautorizate, duce la pierderea garanției, precum și la suportarea costurilor de: **reparație, ambalare, depozitare și transport de către client în cazul eventualelor depanări.****
10. SC EUROMASTER SRL este obligata sa asigure repararea sau inlocuirea gratuita a produsului dupa expirarea termenului de garantie, in cazul in care defectiunea s-a datorat unor vicii ascunse, confirmate prin expertize tehnice efectuate de un organism neutru, aparute in cadrul duratei medii de utilizare a acestuia, caz in care cheltuielile aferente reparatiilor vor fi suportate de catre vanzator.
11. In perioada de postgarantie, depanarea produsului se va efectua contra cost, la solicitarea clientului.
12. Pentru lucrarile de reparatie ce nu au necesitat inlocuirea unor piese, prestatorul va acorda obligatoriu o garantie de cel puțin 3 luni.

LISTA CENTRELOR SERVICE AUTORIZATE

- **BUCUREȘTI:** STECO SRL - Str. Precupetii Vechi, nr.29, Tel:0723.686.274
- **BUCUREȘTI:** EUROMASTER SRL - Drumul Garii Otopeni nr 6, Otopeni, Ilfov, Tel:021.3510106
- **BUCUREȘTI:** ALFA ENERGY SERVICE SRL - Bd Timisoara nr 82 sect 6, Tel: 0760.424.528
- **BACAU:** COMELECTRO BG SRL - Str. Energiei, nr. 34-36, Bacău, Tel:0234 519 963
- **BAIA MARE:** PIATETA SRL - Str.Pasunii nr 1/6 , Tel: 0262-277266
- **CĂLĂRAȘI:** ȘTEFAN ALEX SRL- Str.Parcului Bl.K4,ScE,Ap.1, Tel:0735.199.024

- **CRAIOVA:** MOSTOLES SRL - Str. Braila, nr.45, Tel: 0762.941.611.
- **CURTEA DE ARGEȘ:** VIVA METAL DECOR SRL- Str. Albești Nr. 10 (În Incinta Fostei Autobaze Zenit); Tel:0722.531.168 / 0732.148.633
- **IAȘI: P&D POLIDOM SRL (DOAR SCULE ELECTRICE)** - Str. Morilor, nr. 68, Tel:0726.010.110
- **MIERCUREA CIUC: GRIMMAULD SERVICE SRL** - Str. Harghita, Nr.29, Tel:0740044574
- **NEAMT: TEHNOHOBY IMPEX SRL** - Str. Obor, Bl.O2, Parter , Piatra Neamt, Tel:0233236333
- **ODORHEIUL SECUIESC : II GHIORY FERENC,** Str. Baii Sarate, Nr.38, Tel: 0743986648
- **PITEȘTI: CONTACT TOP SERVICE SRL** – Str. Constantin Brancoveanu 2, Tel:0746 889 424
- **PITEȘTI :** GREBO 2003 SRL, CALEA CAMPULUNG, Nr.647, Piatra Neamt Tel:0740003344
- **PLOIEȘTI: SUPER GARDEN TECH** – Str. Ștrandului, nr. 11-13, Tel:0734 467 171
- **RÂMNICU VÂLCEA: ELECTROSANDU SRL** - Str.Arinilor,nr.78, Tel:0372.934.304/ 0726.294.813
- **ROMAN: EUROTECHNIC SRL,** B-dul.Roman Musat,Bl.3,parter, Tel:0727 743 214
- **SUCEAVA: TOP STRONG SRL-D** - Calea Unirii nr.35(incinta IRIC), Tel:0758.079.782
- **TG. MUREȘ: ALTISAN SERVICE TEAM SRL-** Piața Bolyai, nr. 9, Tel:0740.019.726
- **TULCEA: ABC INTERNATIONAL SRL** - Str.Babadag nr.5,Bloc1,Sc.A,Parter; Tel:0240.518.260
- **TG. JIU: MKNICK SRL D** - Str. Victoriei, nr.287, Tel:0765332581.
- **DEVA: TRANSILVANIA UNISERV SRL** - Str. Horia,Bl.5,Parter, Tel:0722.373.177.
- **ORADEA: ERMEKO TRADE SRL** - Str. Fabricii Nr.2, Tel:0740232273
- **TIMISOARA: ROCK GARDEN SRL** - Str. Closca , Nr.21, Tel:0744870373
- **ORAVITA: CONDOR-EX SRL-** str. CLOSCA, NR. 33 C, Tel: 0760 257 979
- **ARAD: DUO LEND SRL-** Com.Vladimirescu, Str.4, Nr.2, Tel: 0742020909

14. Evidența reparațiilor în perioada de garanție

Nr. Crt	Data reclamație	Data rezolvare reclamație	Reparatie executata /piese înlocuite	Prelungire garanție	Garanție pt. service semnătură depanator	Nume și	Semnătură consumator
1.							
2.							
3.							

IMPORTATOR:
SC Euromaster SRL

VÂNZĂTOR:
Semnătură / ștamp

15. AM CITIT CONDIȚIILE DE ACORDARE A GARANȚIEI ȘI AM LUAT LA CUNOȘTINȚĂ. NU AM OBIECȚIUNI (SEMNĂTURA CONSUMATORULUI)

Prezentul certificat de garanție este în conformitate cu prevederile HG 449/2003, privind comercializarea produselor și garanțiile asociate cu OG 21/2008 și OG 174/2008 cu modificările și completările ulterioare republicate și nu afectează drepturile consumatorilor. Prezentul nu afectează drepturile cumpărătorului conferite consumatorilor prin L 449/2003, republicata.

Produsul beneficiază de o garanție legală de conformitate de 24 luni (2 ani).Existența garanției legale de conformitate și a celei comerciale nu exclude existența garanției de viciu ascuns conform OG 21/2008, cu modificările și completările ulterioare republicate și a codului civil.



1231, Sofia, Bulgaria, 246 Lomsko shose Blvd.

tel.: +359 700 44 155

fax: + 359 2 934 00 90

e-mail: info@euromasterbg.com

www.euromasterbg.com

